



ВЕТРОВЫЕ СТЕКЛА CUSTOM И TOURING

Ассортимент KAPPA предлагает широкий выбор стекол как для класса CUSTOM, так и для класса TOURING. Представляют собой противоударный поликарбонат и не искажают видимость. Стоимость включает в себя комплект для установки, который изготовлен из нержавеющей стали. Установка ветровых стекол занимает лишь несколько минут.



RADIAL

- Небольшого размера, в т.ч. для мотоциклов STREET-FIGHTER
- Материал – прочный пропилен, с внешним покрытием из carbon-look
- Крепление из нержавеющей стали непосредственно к передней фаре

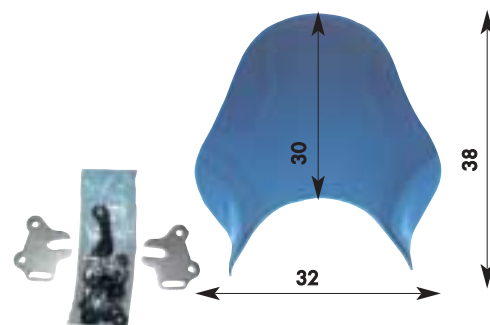
МОДЕЛЬ	ЦВЕТ	№ ИЗДЕЛИЯ	ЦЕНА €
KA750	ЧЕРНЫЙ	KA750N	151



AIRSTAR A200

- Небольшого размера, бесцветное, просто устанавливается
- Пригодно для всех моделей мотоциклов, где крепление предусмотрено сбоку передней фары
- Снижает давление встречного потока воздуха на грудь
- Для фар диаметром 7 дюймов и меньше

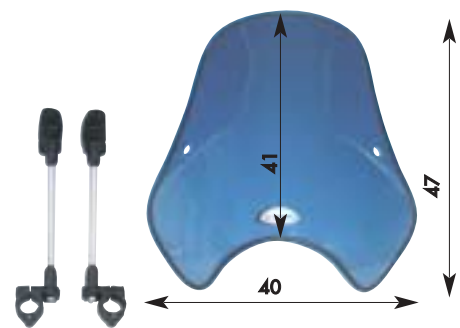
МОДЕЛЬ	№ ИЗДЕЛИЯ	ЦЕНА €
A200	KA200	84



AIRSTAR A600

- Легкое и прочное, небольшого размера, бесцветное, просто устанавливается
- Пригодно для всех моделей мотоциклов с круглыми фарами, с регулировкой
- Крепление предусмотрено к рулю сечением 22 мм и 25 мм

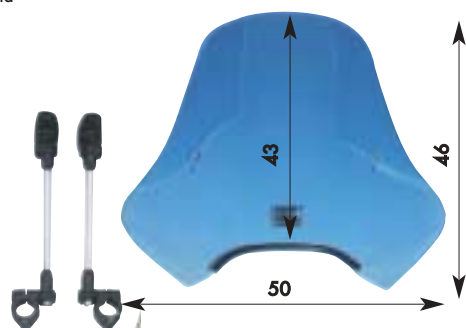
МОДЕЛЬ	№ ИЗДЕЛИЯ	ЦЕНА €
A600	KA600	100



AIRSTAR A610

- Спроектировано с учетом результатов испытаний в аэродинамической трубе
- Защищает как верхнюю часть туловища, так и руки
- Как для круглых, так и для прямоугольных фар
- Просто устанавливается, с регулировкой
- Крепление предусмотрено к рулю сечением 22 мм и 25 мм

МОДЕЛЬ	№ ИЗДЕЛИЯ	ЦЕНА €
A610	KA610	100





AIRSTAR A650

- Аэродинамической формы, хорошо защищает также и руки
- Надежное и быстрое крепление в 4-х точках, с регулировкой
- Крепление предусмотрено к рулю сечением 22 мм и 25 мм и к верхней части передней вилки

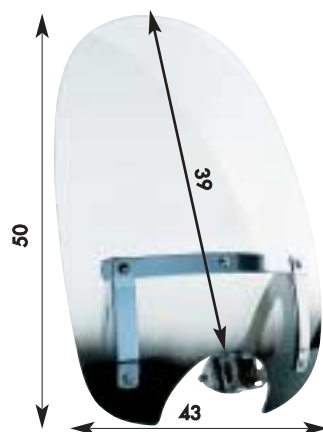
МОДЕЛЬ	№ ИЗДЕЛИЯ	ЦЕНА €
A650	KA650	143



CUSTOM KA100B

- Популярная модель для класса CUSTOM с дополнительными крепежными пластинами из нержавеющей стали
- Пригодно для установки и в самых последних моделях мотоциклов
- Быстрое и надежное крепление предусмотрено к верхней части передней вилки
- Не для передних вилок Upside-Down

МОДЕЛЬ	№ ИЗДЕЛИЯ	ЦЕНА €
KA100B	KA100B	182



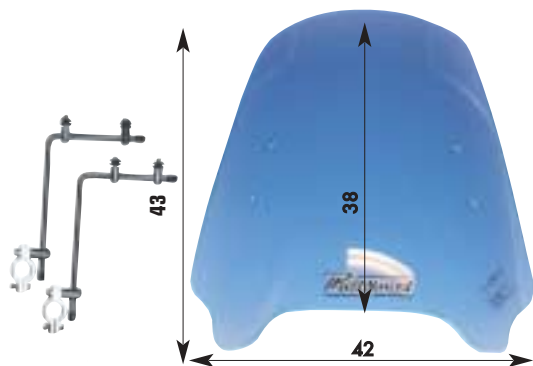
POLYWEL



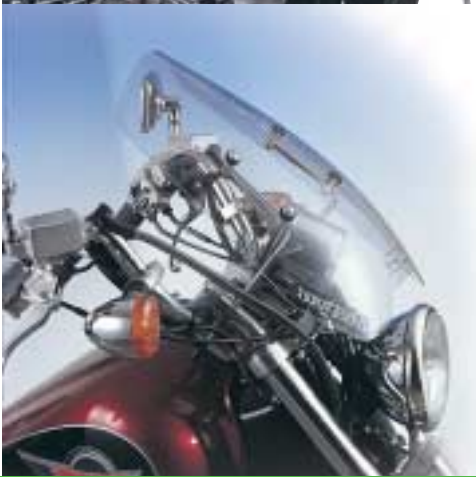
TAIFUN 38

- Небольшого размера для мотоциклов класса CUSTOM
- Снижает давление встречного потока воздуха на грудь
- Быстрое и надежное крепление при помощи крепежных кнопок
- Детали крепления изготовлены из нержавеющей стали

МОДЕЛЬ	№ ИЗДЕЛИЯ	ЦЕНА €
TAIFUN 38	PTU38	105
КОМПЛЕКТ КРЕПЛ. 22 мм	РТК22ММ	
КОМПЛЕКТ КРЕПЛ. 1"	РТК254ММ	



При заказе стекол Polywel обязательно укажите данные по мотоциклу или же сечение руля (22 мм или 25,4 мм).



TAIFUN 45

- Больше по высоте, чем TAIFUN 38, верхняя часть – шире
- Быстрое и надежное крепление при помощи крепежных кнопок
- Детали крепления изготовлены из нержавеющей стали

МОДЕЛЬ	№ ИЗДЕЛИЯ	ЦЕНА €
TAIFUN 45	PTU45	110
КОМПЛЕКТ КРЕПЛ. 22 мм	РТК22ММ	
КОМПЛЕКТ КРЕПЛ. 1"	РТК254ММ	

